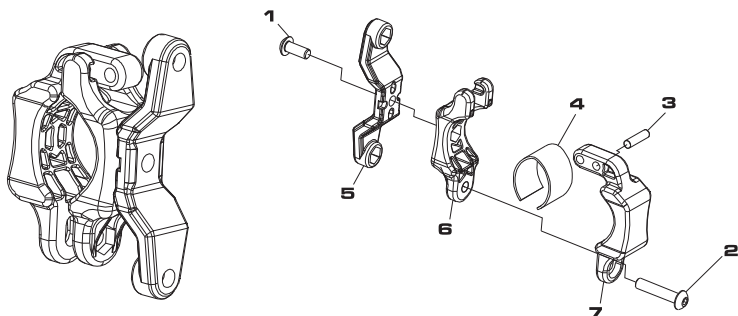
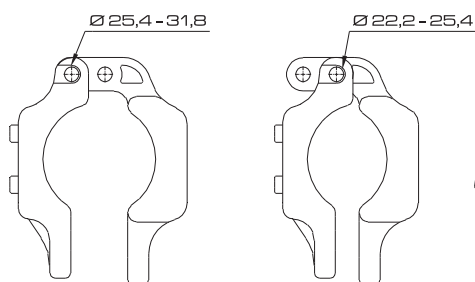


Držák MAX1 pro montáž košíku na řídítka / sedlovku

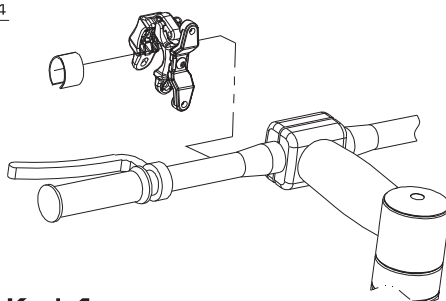


- 1) Imbusový šroub s plochou hlavou M5×12 mm
- 2) Imbusový šroub s plochou hlavou M5×25 mm
- 3) Pin pro nastavování obvodu
- 4) Gumová podložka
- 5) Část pro montáž košíku
- 6) Přední díl držáku
- 7) Zadní díl držáku

MAX1
bike components

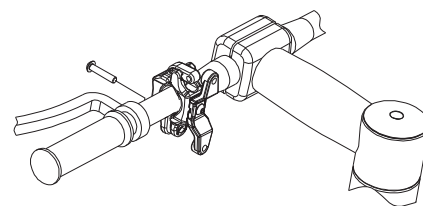


Držák můžete nastavit změnou pinu v těle držáku na 2 obvody. V základu je držák nastaven na rozměr 22,2 až 25,4 mm. Pro změnu rozměru na 25,4 až 31,8 mm vyndejte pin a dejte ho do vzdálenější díry a opět spojte oba kusy držáku.



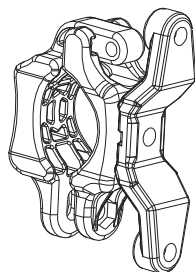
Krok 1

Nasadte držák na řídítka. Nezapomeňte vložit mezi řídítka a držák gumový pásek.



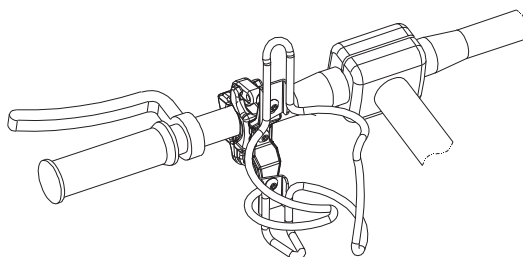
Krok 2

Zašroubujte šroub M5×25 mm směrem k sedlu. Ujistěte se, že držák je umístěn naproti sedlu vertikálně k řídkům.

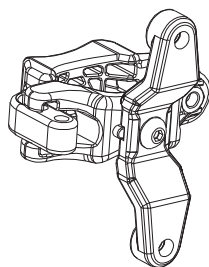


Možnost 1

Umístění v stejném směru s cyklokošíkem (uchycení na řídítka)

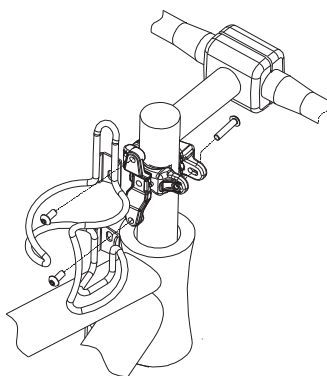


pro řídítka

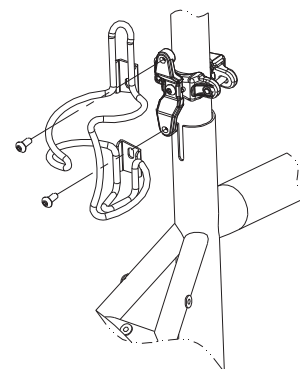


Možnost 2

Umístění držáku s otočením o 90 stupňů (uchycení na představec, sedlovku)



pro představec



pro sedlovku