


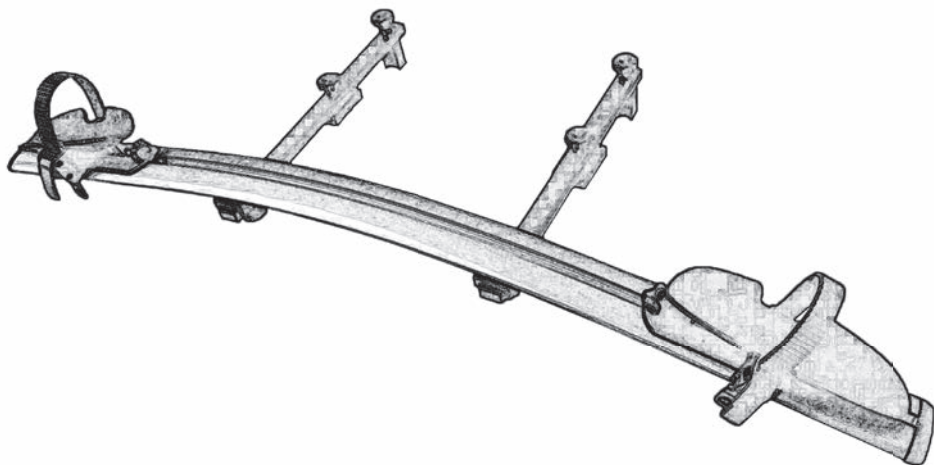


aroso

Die deutsche Traditionsmarke seit 1973

ZUSÄTZLICHER FAHRRADADAPTER für Main

-  PŘÍDAVNÝ ADAPTÉR NA 3 NEBO 4 KOLA PRO TYP MAIN
-  ADDITIONAL BIKE ADAPTER FOR MAIN
-  PRÍDAVNÝ ADAPTÉR PRE 3 ALEBO 4 KOLESÁ PRE TYP MAIN



Art. Nr. 20.858



Zusätzlicher fahrradadapter für Main

Sehr geehrter Kunde, vielen Dank für Ihr Vertrauen in die Marke AROSO durch den Kauf dieses Produkts. Bevor Sie das Produkt verwenden, lesen Sie bitte sorgfältig die Bedienungsanleitung und Sicherheitshinweise durch. Jegliche andere Verwendung ist nicht gestattet.

ERKLÄRUNG DER SYMBOLE



Allgemeines Warnzeichen



Anleitung lesen



Recycling-Symbol – Mann mit Mülleimer



Grüner Punkt



Recycling-Code

WICHTIGSTE SICHERHEITSHINWEISE

⚠️ Warnung! Lesen Sie alle Anweisungen sorgfältig durch. Wenn Sie diese Anweisungen nicht befolgen, können Sie sich selbst oder andere verletzen (z. B. mechanische Einwirkung usw.). Versuchen Sie nicht, das Gerät zu bedienen (oder zu verwenden), bevor Sie sich mit der gesamten Bedienungsanleitung vertraut gemacht haben. Beachten Sie insbesondere die Sicherheitshinweise auf den am Gerät angebrachten Etiketten. Bewahren Sie die Anweisungen für die zukünftige Verwendung auf.

⚠️ Warnung: Bewahren Sie alle Warnungen und Anweisungen für die zukünftige Verwendung auf.

HINWEIS

- Lesen Sie diese Anweisungen sorgfältig und bewahren Sie sie für zukünftige Verwendung an einem sicheren Ort auf. Kontrollieren Sie nach dem Öffnen des Kartons den Zustand der einzelnen Teile.
- Vergewissern Sie sich vor der Montage am Fahrzeug, dass alle Teile in Übereinstimmung mit der Anleitung ordentlich montiert sind.
- Der Benutzer ist verantwortlich für die Montage und die Installation der Vorrichtung. Der Hersteller ist nicht verantwortlich für Schäden, die durch Benutzung falschen Zubehörs oder falscher Nutzung des Fahrradträgers verursacht werden.
- Eine falsche Installation des Fahrradträgers und / oder der Fahrräder kann eine Beschädigung des Fahrzeugs oder der Fahrräder verursachen und kann auch Verletzungen verursachen.
- Benutzen Sie den Fahrradträger nicht zu anderen Zwecken als dazu, wofür dieser bestimmt ist. Verändern Sie kein Bestandteil des Fahrradträgers. Nehmen Sie den Träger ab, wenn Sie diesen nicht verwenden.
- Beachten Sie immer das Gewichtslimit Ihrer Anhängerkupplung und überschreiten Sie dieses nicht.
- Platzieren Sie den Träger nicht an einem Anhänger, einem Wohnmobil oder einem Wohnwagen.
- Dieser Fahrradträger ist nicht für die Beförderung von Tandemfahrrädern oder Liegefahrrädern bestimmt.
- Transportieren Sie auf dem Träger keine Fahrräder mit installierten Kindersitzen, Taschen, Radkappen, Planen oder Motoren.

Achtung: Das Produkt ist nicht für extremen Witterungsbedingungen, insbesondere maritimem Klima zu geeignet.

GARANTIE

In Übereinstimmung mit den gesetzlichen Bestimmungen unterliegt dieses Produkt einer Garantiezeit von 24 Monaten ab Kaufdatum durch den ersten Benutzer. Die allgemeinen Garantiebedingungen beziehen sich auf Herstellungsfehler bezüglich Produkt und Material. Die Garantie gilt nicht für Mängel, die durch normale Abnutzung von Teilen wie Kabeln, Steckern usw. verursacht werden, sowie für Defekte oder Schäden, die durch unsachgemäße Handhabung, Unfälle oder Veränderungen verursacht werden. Die Garantie kann nicht akzeptiert werden, wenn das Kaufdatum nicht bestätigt werden kann oder wenn das Produkt offensichtlich nicht ordnungsgemäß gewartet wurde (regelmäßige Reinigung der Lüftungsöffnungen usw.). Bewahren Sie Ihren Kaufbeleg als Nachweis des Kaufdatums auf. Beanstanden Sie das Produkt an dem Ort des Kaufs. Das nicht demontiertes Gerät muss in einem annehmbar sauberen Zustand an den Verkäufer zurückgesandt werden.

DIE GARANTIE GILT NICHT FÜR

- Natürlichen Verschleiß funktioneller Teile des Produkts aufgrund seiner normalen Verwendung.
- Eingriffe, die mit der Standardproduktwartung zusammenhängen (z. B. Reinigung, Austausch von normaler Abnutzung unterliegenden Teilen).
- Defekte, die durch äußere Einflüsse verursacht werden (z. B. klimatische Bedingungen, Staub, unsachgemäße Verwendung usw.)
- Mechanische Beschädigung durch Produktsturz, Absturz, Schlag Aufprall usw.
- Schäden, die durch unsachgemäße Handhabung oder Verwendung des Produkts entgegen der Bedienungsanleitung, Überlastung, Verwendung falscher oder nicht originaler Teile, Verwendung ungeeigneten oder nicht originalen Zubehörs oder ungeeigneter Werkzeuge entstehen.
- Schäden, die durch die Verwendung von nicht originalen Adaptern oder die Verwendung des Originaladapters zu einem anderen Produkt verursacht werden. Es ist immer notwendig, die gegenseitige Kompatibilität in einem Produkt zu halten. Bei reklamierten Produkten, die nicht ausreichend gegen mechanische Beschädigungen während des Transports geschützt sind, liegt die Gefahr möglicher Schäden in der alleinigen Verantwortung des Eigentümers.

Der Lieferant behält sich das Recht vor, Änderungen an der Gebrauchsanweisung vorzunehmen und haftet nicht für eventuelle Druckfehler. Bilder und Beschreibungen können je nach Modell von der Realität abweichen.

UMWELTSCHUTZ

Nach der Lebensdauer des Produkts oder wenn die Reparatur unwirtschaftlich ist, nicht im Hausmüll entsorgen. Um das Produkt ordnungsgemäß zu entsorgen, bringen Sie es an die dafür vorgesehenen Sammelstellen, wo es kostenlos angenommen wird. Wenden Sie sich für weitere Informationen zur Entsorgung von alten Elektro- und Elektronik-Geräten an Ihre lokale Behörde oder Ihren Händler. Durch sachgerechte Entsorgung tragen Sie dazu bei, wertvolle natürliche Ressourcen zu schonen und potenzielle negative Auswirkungen auf die Umwelt und die menschliche Gesundheit zu vermeiden, die sich aus der unsachgemäßen Entsorgung von Elektromüll ergeben können. Bitte kontaktieren Sie Ihre lokale Behörde oder die nächste Sammelstelle für weitere Details. Falsche Entsorgung dieser Art von Müll kann zu Geldstrafen gemäß den nationalen Vorschriften führen.

ENTSORGUNG DER VERPACKUNG UND PRODUKT

Verpackungsmaterialien in den entsprechenden Behälter für sortierte Abfälle entsorgen. Das unbrauchbare Produkt nicht mit dem Hausmüll, sondern umweltfreundlich entsorgen.



Přídavný adaptér na 3 nebo 4 kolo pro typ Main

Vážený zákazníku, děkujeme za důvěru, kterou jste projevili značce AROSO zakoupením tohoto výrobku. Před použitím výrobku si prosím důkladně prostudujte návod k použití a bezpečnostní instrukce. Jiné použití výrobku než jak je uvedeno v návodu není dovoleno.

VYSVĚTLENÍ SYMBOLŮ



Varování!



Přečtěte si pozorně návod k obsluze.



Recyklační symbol – panáček s košem



Zelený bod



Recyklační kód

PET/PAP

HLAVNÍ BEZPEČNOSTNÍ INSTRUKCE

⚠️ Varování! Přečtěte si velmi pozorně všechny instrukce. Pokud se nebudete dostatečně řídit těmito instrukcemi, můžete sobě, nebo druhým způsobit úraz (např. mechanickým působením atd.). Nepokoušejte se uvést toto zařízení do chodu (popř. používat) dříve, než se seznámíte s celým návodem k obsluze. Dbejte zejména bezpečnostních instrukcí uvedených na štítcích, kterými je zařízení opatřeno. Návod uschovejte pro příští použití.

⚠️ Varování: Uschovejte všechna upozornění a instrukce pro budoucí využití.

ZÁRUKA

V souladu s právními předpisy se na tento produkt vztahuje záruční doba 24 měsíců platná od data jeho zakoupení prvním uživatelem. Všeobecné záruční podmínky se týkají výrobních vad výrobku a materiálu. Záruka se nevztahuje na závady způsobené běžným opotřebením a opotřebením jednotlivých částí, jako jsou např. kabely, zástrčky, atd., a dále na závady nebo poškození vzniklá hrubým zacházením, nehodami nebo úpravami. Záruku nelze uznat v případech, kdy nelze ověřit datum nákupu nebo kdy je zřejmé, že výrobek nebyl správně udržován (pravidelné čištění ventilačních otvorů atd.). Uschovejte váš doklad o zakoupení, neboť je důkazem o datu zakoupení výrobku. Výrobek reklamujte v místě zakoupení. Nedemontovaný nástroj musí být vrácen prodeji v přijatelně čistém stavu.

ZÁRUKA SE NEVZTAHUJE

- Na přirozené opotřebení funkčních částí výrobku v důsledku jeho běžného užívání.
- Na servisní zásahy související se standardní údržbou výrobku (např. čištění, výměna dílů podléhajících běžnému opotřebením).
- Na závady způsobené vnějšími vlivy (např. klimatickými podmínkami, prašností, nevhodným použitím apod.)

- Na mechanická poškození v důsledku pádu výrobku, nárazu, úderu do něj apod.
- Na škody vzniklé neodborným zacházením nebo použitím výrobku v rozporu s návodem k obsluze, přetížením, použitím nesprávných nebo neoriginálních dílů, při použití nevhodného nebo neoriginálního příslušenství či nevhodných nástrojů apod.
- Na škody vzniklé použitím neoriginálních adaptérů nebo na použití originálního adaptéru k jinému výrobku. Je vždy nutné dodržet vzájemnou kompatibilitu v rámci jednoho výrobku. U reklamovaných výrobků, které nebyly řádně zabezpečeny proti mechanickému poškození při přepravě nese riziko případné škody výhradně majitel.

Dodavatel si vyhrazuje právo na případné změny v návodu k použití a neručí za možné tiskové chyby. Vyobrazení a popis se mohou lišit od skutečnosti v závislosti na modelu.

OCHRANA ŽIVOTNÍHO PROSTŘEDÍ

Po uplynutí doby životnosti produktu nebo v okamžiku, kdy by oprava byla neekonomická, produkt nevhazujte do domovního odpadu. Za účelem správné likvidace výrobku jej odevzdejte na určených sběrných místech, kde bude přijat zdarma. Další informace o nakládání s elektroodpadem Vám sdělí místní správa nebo prodejce. Správnou likvidací pomůžete zachovat cenné přírodní zdroje a napomáháte prevenci potenciálních negativních dopadů na životní prostředí a lidské zdraví, což by mohly být důsledky nesprávné likvidace odpadů. Další podrobnosti si vyžádejte od místního úřadu nebo nejbližšího sběrného místa. Při nesprávné likvidaci tohoto druhu odpadu mohou být v souladu s národními předpisy uděleny pokuty.

LIKVIDACE OBALU A VÝROBKU

Obalové materiály vyhoďte do příslušného kontejneru na tříděný odpad. Nepoužitelný výrobek nevyhazujte do směšného odpadu, ale odevzdejte jej k ekologické likvidaci.



Additional bike adapter for Main

Dear Customer, thank you for your confidence in the AROSO brand by purchasing this product. Before using the product, please read the operating instructions and safety instructions carefully.

EXPLANATION OF SYMBOLS



General warning sign



Refer to instruction manual/booklet.



Recycling symbol - man with dustbin



Greet Dot



Recycling code

IMPORTANT INFORMATION

Warning! Read all instructions carefully. If you do not follow these instructions, you may cause injury to yourself or others (e.g. by mechanical action, etc.). Do not attempt to operate (or use) the device before you familiarize yourself with the entire operating instructions. Observe in particular the safety instructions given on the labels that are affixed to the device. Keep the instructions for future use.

Warning: Read all safety warnings and instructions. Keep all warnings and instructions for future use.

NOTICE

- Read and follow these instructions carefully. Keep these instructions in a safe place for future reference. After opening the box, check the condition of the individual parts.
- Before mounting on the vehicle, make sure that all parts are properly assembled in accordance with the instructions.
- The user is responsible for assembling and installing the device. The manufacturer is not liable for damage caused by the use of incorrect accessories or incorrect use of the bicycle carrier.
- Improper installation of the bike carrier and / or bicycles can damage the vehicle or bicycles and can also cause injuries.
- Do not use the bicycle carrier for purposes other than those for which it is intended. Do not modify any part of the bicycle carrier. Remove the carrier when not in use.
- Always check the weight limit of your towing equipment and never exceed it.
- Do not place the carrier on ski lifts, caravans or residential trailers.
- This bicycle carrier is not intended for transporting tandem bicycles or horizontal bicycles.
- Do not carry bicycles with installed child seats, bags, wheel covers, tarpaulins or engines.
- Please note that the product is not designed to withstand extreme weather conditions, especially coastal climates.

GUARANTEE

In accordance with legal requirements, a 24-month warranty period applies to this product from the date of purchase by the first user. The general warranty terms apply to product and material defects. The warranty does not apply to defects caused by normal wear and tear of parts, such as cables,

plugs, etc., as well as defects or damage caused by rough handling, accidents or alterations. The warranty can not be accepted if the date of purchase can not be verified or the device has not been maintained properly (regular cleaning of the vents, etc.). Keep the purchase bill as a proof of the date of purchase. Claim the product on the place of purchase. Not dismantled device must be returned to the seller in an acceptably clean condition.

THE WARRANTY DOES NOT APPLY

- To the natural wear and tear of functional parts of the product due to its normal use,
- To service interventions related to standard product maintenance (e.g. cleaning, replacement of parts subject to normal wear and tear),
- To defects caused by external influences (e.g. climatic conditions, dust, improper use, etc.),
- To mechanical damage due to product fall, crash, hit, etc.,
- To damage resulting from improper handling or use of the product in contravention of the operating instructions, overloading, using incorrect or non-original parts, using inappropriate or non-original accessories or inappropriate tools,
- To damage caused by the use of non-original adapters or the use of the original adapter to another product. It is always necessary to keep mutual compatibility within one product. For defective products that have not been properly protected against mechanical damage during transport, the risk of possible damage is the sole responsibility of the owner.

The supplier reserves the right to make any changes to the instructions for use and is not liable for possible printing errors. Images and descriptions may differ from reality depending on the model.

ENVIRONMENTAL PROTECTION

After a lifetime of the product or when the repair is uneconomic, do not dispose of the product in household waste. In order to properly dispose of the product, take it to designated collection points where it will be accepted free of charge. For further information on the disposal of the electrical waste, contact the local waste disposal facility or the seller. By proper disposal, you will help preserve valuable natural resources and help prevent potential negative environmental and human health impacts, which could be the consequences of improper disposal of waste. Please contact your local authority or nearest collection point for further details. Incorrect disposal of this type of waste may result in fines in accordance with national regulations.

DISPOSAL OF PACKAGING AND PRODUCT

Dispose of packaging materials in the appropriate container for sorted waste. Do not dispose of the unusable product into household waste, but dispose of it in an environmentally friendly manner.

Vážený zákazník, ďakujeme za dôveru, ktorú ste prejavili značke AROSO zakúpením tohto výrobku. Pred použitím výrobku si prosím dôkladne preštudujte návod k použitiu a bezpečnostné inštrukcie. Akékoľvek ďalšie iné použitie nie je dovolené.

VYSVETLENIE SYMBOLOV



Varovanie!



Pozorne si prečítajte návod na obsluhu.



Recyklačný symbol - panáčik s košom



Zelený bod



Recyklačný kód

HLAVNÉ BEZPEČNOSTNÉ INŠTRUKCIE

! **Varovanie!** Prečítajte si veľmi pozorne všetky inštrukcie. Pokiaľ sa nebudete dostatočne riadiť týmito inštrukciami, môžete sebe, alebo druhým spôsobiť úraz (napr. mechanickým pôsobením atď.). Nepokúšajte sa uviesť toto zariadenie do chodu (popr. používať) skôr, ako sa zoznámite s celým návodom k obsluhu. Dbajte hlavne na bezpečnostné inštrukcie uvedené na štítkoch, ktorými je zariadenie opatrené. Návod uschovajte pre ďalšie použitia.

! **Varovanie:** Uschovajte všetky upozornenia a inštrukcie pre budúce využitia.

ZÁRUKA

V súlade s právnymi predpismi sa na tento produkt vzťahuje záručná doba 24 mesiacov platná od dátumu jeho zakúpenia prvým užívateľom. Všeobecné záručné podmienky sa týkajú výrobných väd výrobku a materiálu. Záruka sa nevzťahuje na poškodenia spôsobené bežným opotrebením a opotrebením jednotlivých častí, ako sú napr. káble, zástrčky, atď., a ďalej na poškodenia alebo poškodenia vzniknuté hrubým zaobchádzaním, nehodami alebo úpravami. Záruku nemožno uznať v prípadoch, kedy nemožno overiť dátum nákupu alebo kedy je zrejmé, že výrobok nebol správne udržiavaný (pravidelné čistenie ventilačných otvorov atď.). Uschovajte váš doklad o zakúpení, pretože je dôkazom o dátume zakúpenia výrobku. Výrobok reklamujte na mieste zakúpenia. Nedemontovaný nástroj musí byť vrátený predajcovi v prijateľne čistom stave.

ZÁRUKA SE NEVZŤAHUJE

- Na prirodzené opotrebenie funkčných častí výrobku v dôsledku jeho bežného používania.
- Na servisné zásahy súvisiace so štandardnou údržbou výrobku (napr. čistenie, výmena dielov podliehajúcich bežnému opotrebeniu).
- Na poškodenia spôsobené vonkajšími vplyvmi (napr. klimatickými podmienkami, prašnosťou, nevhodným použitím apod.)
- Na mechanické poškodenia v dôsledku pádu výrobku, nárazu, úderu doň apod.

- Na škody vzniknuté neodborným zaobchádzaním alebo použitím výrobku v rozpore s návodom k obsluhu, preťažením, použitím nesprávnych alebo neoriginálnych dielov, pri použití nevhodného alebo neoriginálneho príslušenstva či nevhodných nástrojov apod.
- Na škody vzniknuté použitím neoriginálnych adaptérov alebo na použitie originálneho adaptéra k inému výrobku. Je vždy nutné dodržať vzájomnú kompatibilitu v rámci jedného výrobku. Pri reklamovaných výrobkoch, ktoré neboli riadne zabezpečené proti mechanickému poškodeniu pri preprave, nesie riziko prípadnej škody výhradne majiteľ.

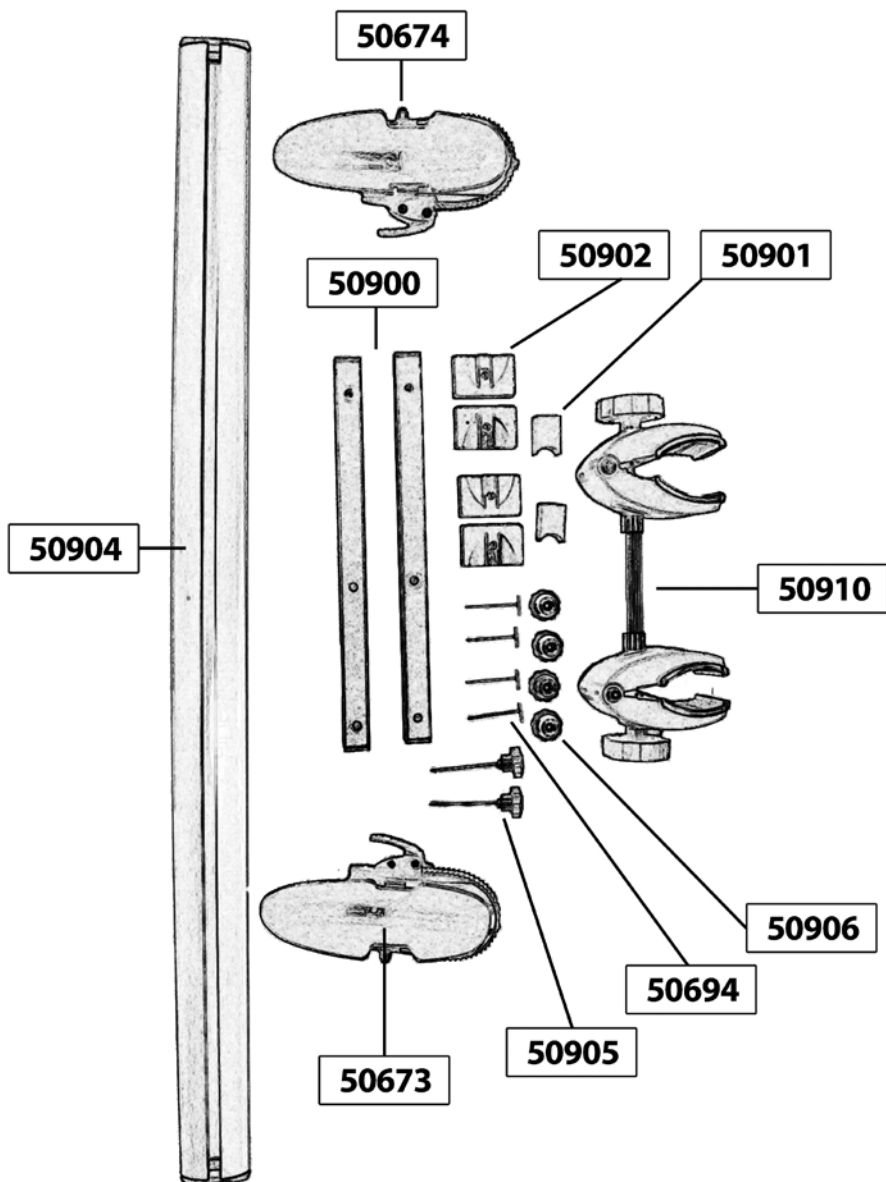
Dodávateľ si vyhradzuje právo na prípadné zmeny v návode k použitiu a neručí za možné tlačové chyby. Vyobrazenie a popis sa môžu líšiť od skutočnosti v závislosti od modelu.

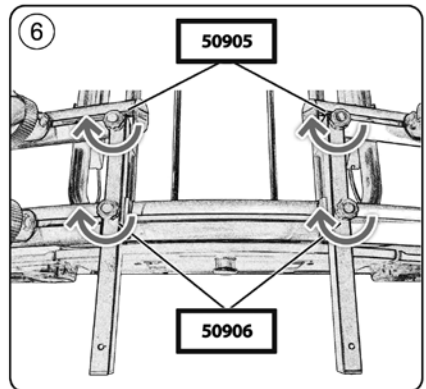
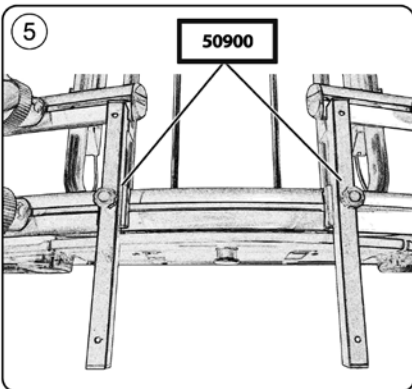
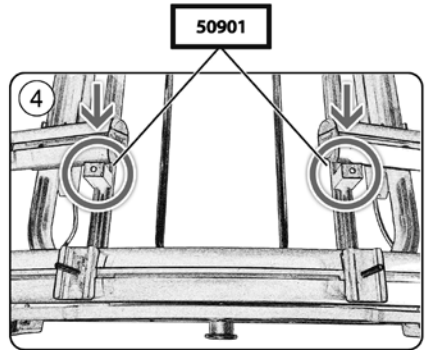
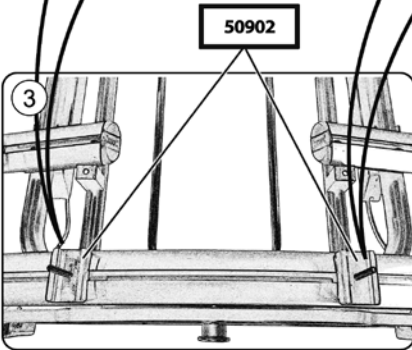
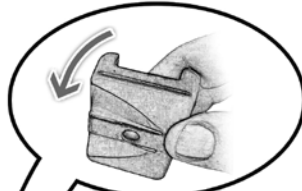
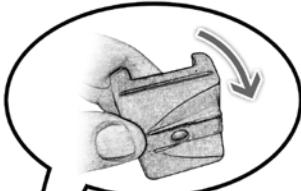
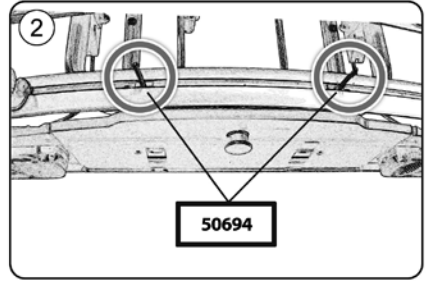
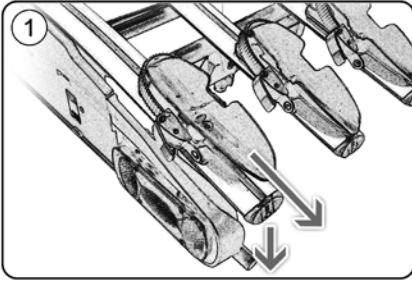
OCHRANA ŽIVOTNÉHO PROSTREDIA

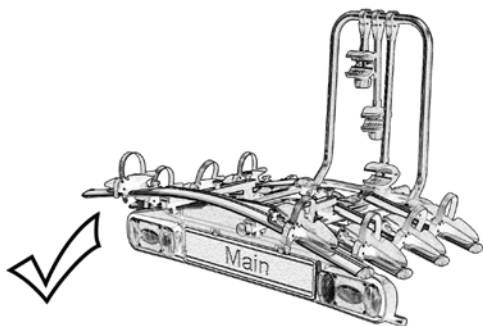
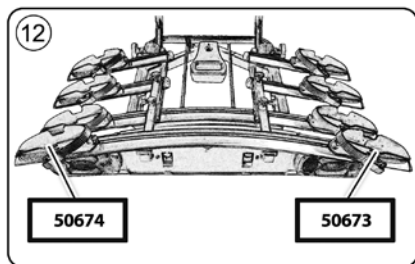
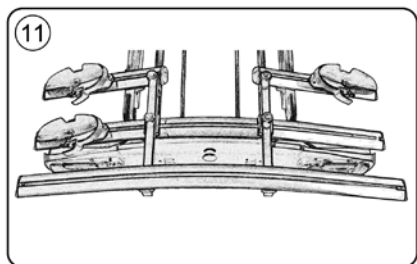
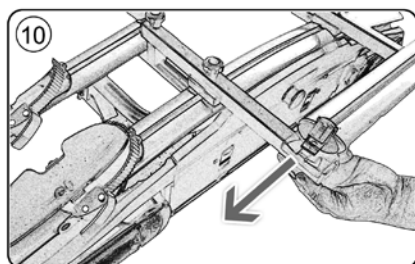
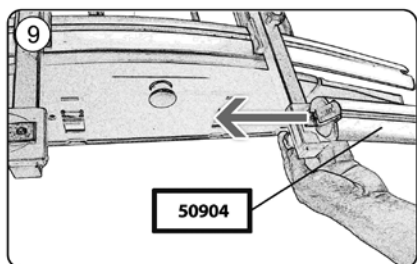
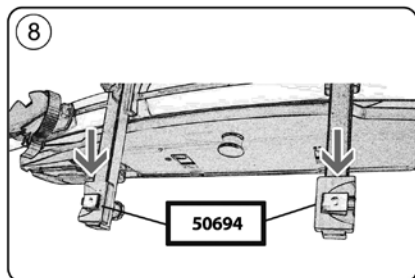
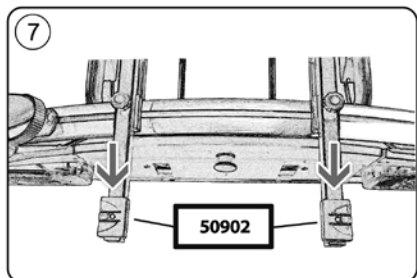
Po uplynutí doby životnosti produktu alebo v okamžiku, kedy by oprava bola neekonomická, produkt nevhadzujte do domového odpadu. Za účelom správnej likvidácie výrobku ho odovzdajte na určených zberných miestach, kde bude prijatý zdarma. Ďalšie informácie o naložení s elektroodpadom Vám poskytne miestna správa alebo predajca. Správnou likvidáciou pomôžete zachovať cenné prírodné zdroje a napomáhate prevencii potenciálnych negatívnych dopadov na životné prostredie a ľudské zdravie, čo môžu byť dôsledky nesprávnej likvidácie odpadov. Ďalšie podrobnosti si vyžiadajte od miestneho úradu alebo najbližšieho zberného miesta. Pri nesprávnej likvidácii tohoto druhu odpadu môžu byť v súlade s národnými predpismi udelené pokuty.

LIKVIDÁCIA OBALU A VÝROBKU

Obalové materiály vyhodte do príslušného kontajnera na triedený odpad. Nepoužiteľný výrobok nevyhadzujte do zmiešaného odpadu, ale odovzdajte ho na ekologickú likvidáciu.









Safety
Regular
Production
Surveillance



www.tuv.com
ID 0000083144



Importeur in die EU / Dovožce pro EU / Importer to EU / Dovožca pre EU:
FILSON s.r.o., Slévačská 902/11, 198 00 Praha 9, Česká republika,
tel.: +420 267 710 620, info@filson.cz, www.filson.cz

Vertrieb Deutschland: Filson Deutschland GmbH, Brabanter Straße 1, D-41334 Nettetal, Deutschland, tel.: +49(0) 2153 127 8668,
info@filson-deutschland.de, www.filson-deutschland.de

Distribútor pre SR:
Filson Slovakia s.r.o., Piešťanská cesta 1/402, 922 03 Vrbové, Slovensko,
tel.: +421 33 558 37 34, info@filson.sk, www.filson.sk

Herstellungsjahr / Vyrobena / Made / Vyrobené: 2022

Hersteller / Výrobce / Manufacturer / Výrobca:
Jacky Auto Sport Sp. z o.o.

Hergestellt in EU / Vyrobena v EU / Produced in EU / Vyrobené v EU

Datum der Auflage / Datum vydání / Issue date / Dátum vydania: 03/2022
Revisionsnummer / Revize číslo / Revision number / Revízia číslo: 128 317
Evidenznummer / Evidenční číslo / Registration number / Evidenčné číslo: 10032022
Auflage / Vydání / Edition / Vydanie: 1.