

iD.FREE / iD.TRI
**USER
GUIDE**

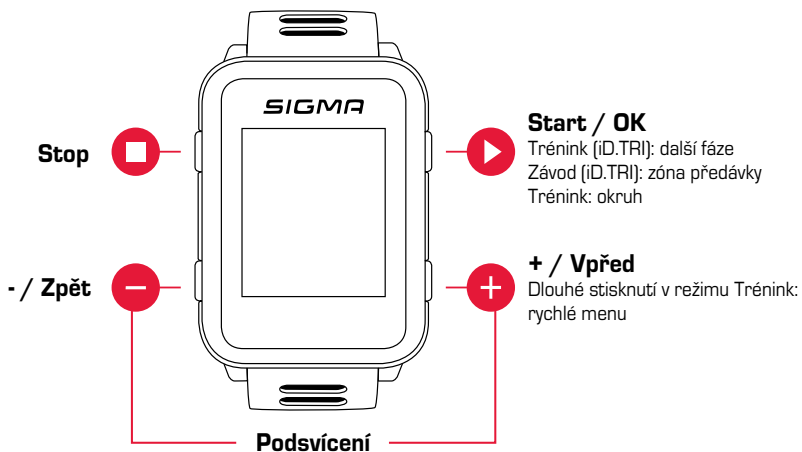


Obsah

| | | |
|----------|---|-----------|
| 1 | Úvod | 3 |
| 1.1 | Obsazení tlačítek | 3 |
| 1.2 | První spuštění | 3 |
| 1.3 | Spustit trénink | 4 |
| 1.4 | Měření tepu na zápěstí | 4 |
| 1.5 | Používání cílových zón a Smart Light | 5 |
| 1.6 | Sportovní profily | 5 |
| 1.7 | Připojení čidel / smartphonu | 6 |
| 1.8 | Nabíjení zařízení | 6 |
| 1.9 | Pokyny k montáži (vč. "montáže čidel") | 7 |
| 2 | Kalibrace | 8 |
| 2.1 | Kalibrace výškového čidla | 8 |
| 2.2 | Kalibrace kompasu | 8 |
| 2.3 | Nastavení a kalibrace měřiče výkonu | 8 |
| 3 | Navigace | 9 |
| 3.1 | Načtení trasy do zařízení a spuštění navigace | 9 |
| 3.2 | Komoot Connect navigace | 9 |
| 4 | Geocaching (iD.FREE) | 10 |
| 5 | Tréninky (iD.TRI) | 10 |
| 6 | Závody (iD.TRI) | 11 |
| 7 | Péče o hodinky | 11 |
| 8 | Nastavení | 12 |
| 8.1 | Nastavení zařízení | 12 |
| 8.2 | Nastavení uživatele | 13 |
| 9 | Technické informace | 13 |
| 9.1 | Specifikace | 13 |
| 9.2 | Další informace | 14 |
| 9.3 | EU prohlášení o shodě | 14 |
| 9.4 | Záruční podmínky | 14 |
| 9.5 | Likvidace | 14 |

1 Úvod

1.1 Obsazení tlačítek



1.2 První spuštění

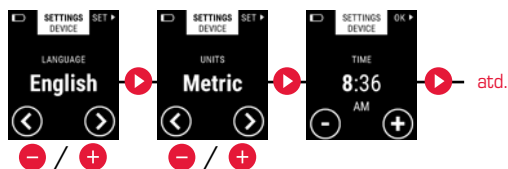
Přidrže tlačítko Start po dobu 5 s



WORKS BEST WITH

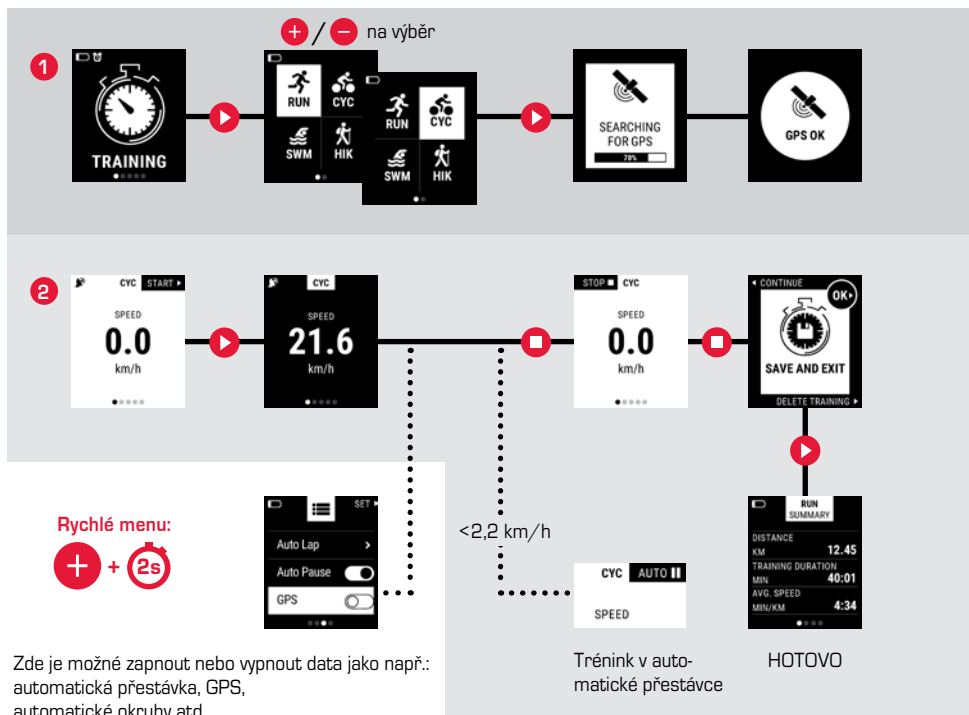


Manuální nastavení

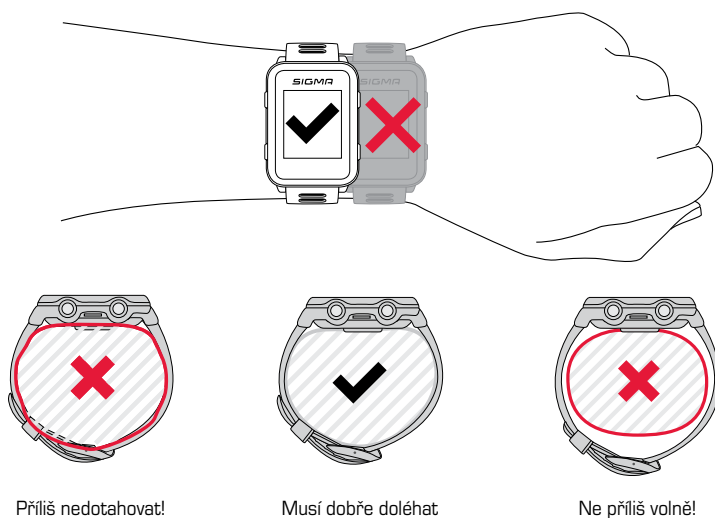


Postupujte podle pokynů
v aplikaci SIGMA LINK

1.3 Spustit trénink



1.4 Měření tepu na zápěstí



1.5 Používání cílových zón a Smart Light

U hodinek iD.FREE/TRI můžete definovat cílové zóny. Ty se mohou řídit podle tepové frekvence nebo rychlosti. Vždy může být aktivována pouze jedna cílová zóna.

Pro trénink podle cílové zóny máte k dispozici dvě možnosti:

1. V DATA CENTER nebo aplikaci LINK nastavíte cílovou zónu pro sportovní profil.
2. Během tréninku přejděte do rychlého menu (přidrže po dobu 2 sekund tlačítko „+“), vyberte „Cílová zóna“ a cílovou zónu nastavte.

Světelná notifikace Smart Light vám poté ukáže, zda se nacházíte pod (modrá), uvnitř (zelená) nebo nad (červená) stanovenou cílovou zónou. Navíc si můžete cílovou zónu také nastavit prostřednictvím DATA CENTER nebo aplikace LINK jako tréninkový parametr pro svůj sportovní profil.

1.6 Sportovní profily

Hodinky iD.FREE/iD.TRI nabízejí tzv. „sportovní profily“. Ty slouží k tomu, že se určitá nastavení propojí přímo se zvoleným druhem sportu. Pokud se změní sportovní profil, změní se automaticky např. tréninkové náhledy a nastavení automatické přestávky. Stačí jednou nastavit a odpadá zdlouhavá kontrola nastavení.

Během tréninku můžete přejít na nejdůležitější nastavení sportovního profilu. Otevřete za tímto účelem rychlé menu (přidrže po dobu 2 sekund tlačítko „+“) a změňte požadované nastavení.

Vzhled displeje a další základní nastavení mohou být upravovány pouze prostřednictvím DATA CENTER nebo aplikace LINK. Za tímto účelem připojte své hodinky k DATA CENTER nebo aplikaci LINK. Otevřete „Sportovní profily“ a nastavte požadovaný sportovní profil.

1.7 Připojení čidel / smartphonu

Pokud používáte čidlo, které podporuje protokoly ANT+ i BLE, zobrazí se vám při vyhledávání dvakrát. Toto čidlo však připojte k hodinkám pouze jednou! Pokud se během tréninku přeruší spojení k čidlům, můžete jej přes rychlé menu znovu vytvořit:

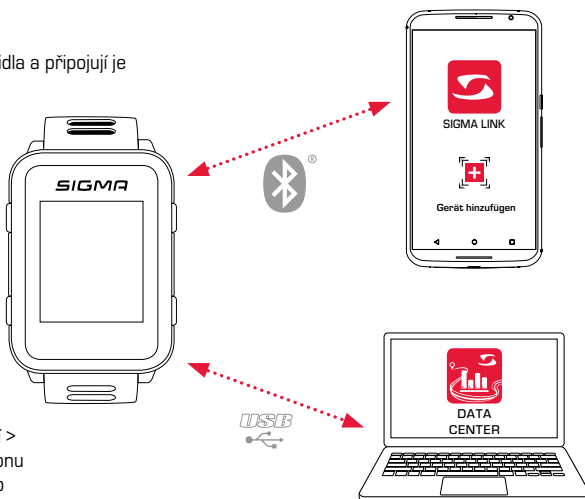
- ▶ Přidržte pod dobu 2 sekund tlačítko „+“
- ▶ Vyberte „Vyhledávání čidel“
- ▶ Hodinky nyní vyhledávají všechna dostupná čidla a připojují je

BLE čidla / ANT+ čidla

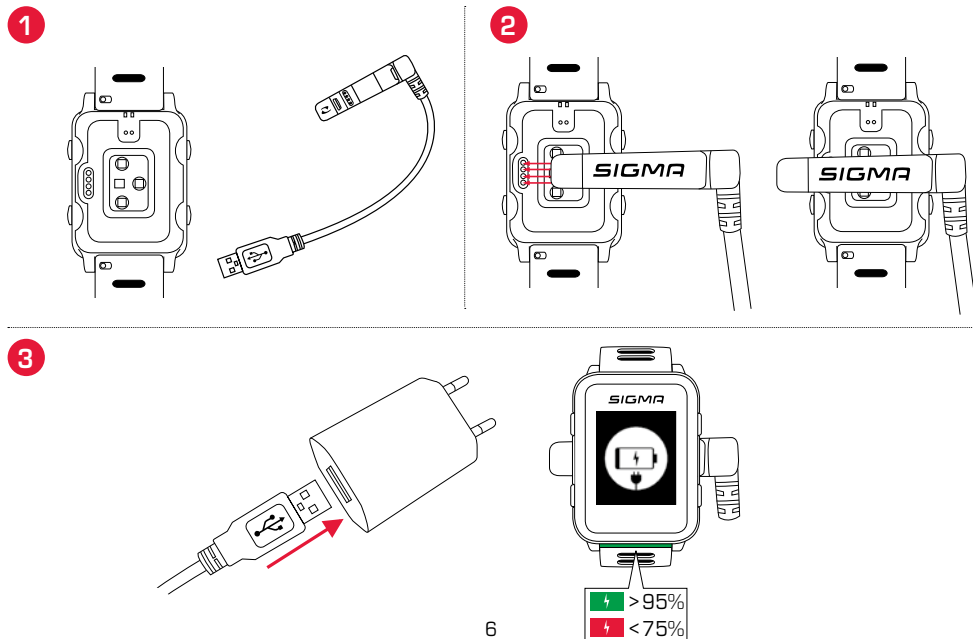
- ▶ Přejděte na místo, kde se nenacházejí žádná jiná aktivní čidla
- ▶ Aktivace čidel
- ▶ V hodinkách přejděte na Nastavení > Spojení > Čidla > Vyhledávání čidel
- ▶ Dostupná čidla se zobrazí
- ▶ Spusťte na hodinkách párování
- ▶ Čidlo je spárováno

Připojení smartphonu

- ▶ Spárovat je možné vždy pouze jeden smartphone
- ▶ Zapněte na smartphonu Bluetooth
- ▶ V hodinkách přejděte na Nastavení > Spojení > Smartphone > Vyhledávání nového smartphonu
- ▶ V aplikaci spusťte párování, přejděte za tímto účelem v aplikaci na „Moje zařízení“

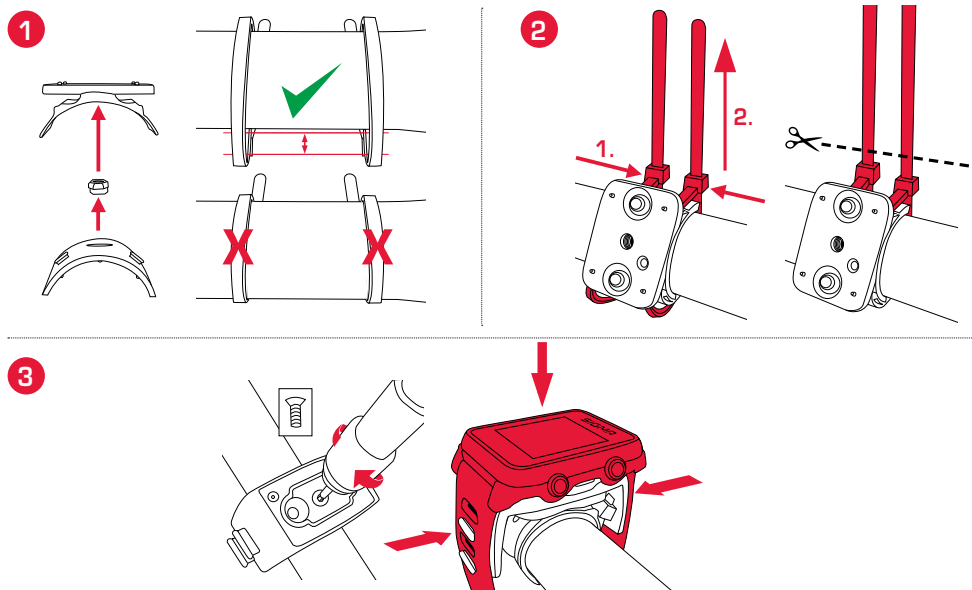


1.8 Nabíjení zařízení



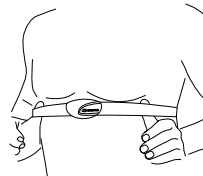
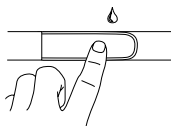
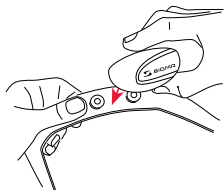
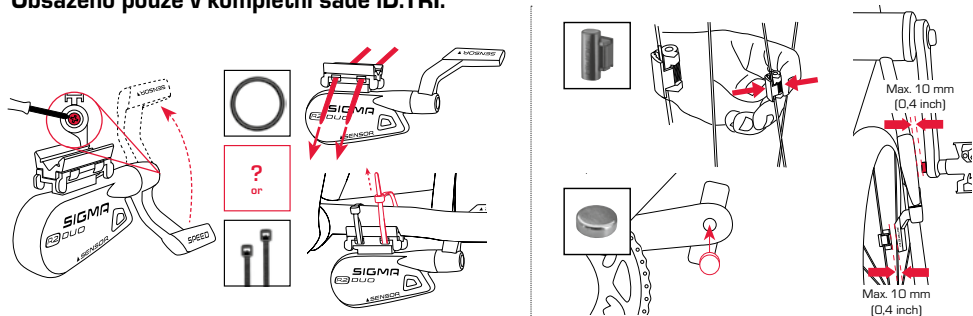
1.9 Pokyny k montáži

Montáž držáku na kolo SnapOn Bike Mount



Montáž čidla

Obsaženo pouze v kompletní sadě iD.TRI:



2 Kalibrace

2.1 Kalibrace výškového čidla

Měření výšky u hodinek iD.FREE/iD.TRI probíhá na základě měření atmosférického tlaku vzduchu. Každá změna počasí představuje změnu tlaku vzduchu, což může vést ke změně aktuální výšky. Pro kompenzaci této změny tlaku vzduchu musíte v hodinkách iD.FREE/iD.TRI zadat referenční výšku (provést tzv. kalibraci).

Hodinky vám nabídnou tři různé formy kalibrace. Otevřete rychlé menu na začátku nebo během tréninku:

1. Home

Výchozí nadmořská výška se uloží do nastavení zařízení. Tuto hodnotu např. vyberte, pokud svůj trénink často zahajujete na stejném místě.

2. GPS

Nemáte-li žádný referenční bod nebo žádné informace o své aktuální výšce, můžete ji kalibrovat také pomocí GPS. Přesnost zobrazené výšky závisí na příjmu GPS.

3. Manuální kalibrace

Toto nastavení použijte, pokud znáte aktuální nadmořskou výšku.

2.2 Kalibrace kompasu

V pravidelných intervalech je třeba kalibrovat kompas, aby se směr trasy správně zobrazoval i při zastavení. Za tímto účelem otevřete na začátku nebo během tréninku rychlé menu a vyberte „Kalibrovat kompas“. Dále postupujte podle pokynů na displeji. Kalibrace nejlépe funguje, když se s hodinkami na ruce otočíte o 360°.

2.3 Nastavení a kalibrace měřiče výkonu

Pro nastavení měřiče výkonu nejprve propojte měřič výkonu s hodinkami (jak je popsáno v bodě „Připojení čidel / smartphonu“). Přejděte pak na „Nastavení > Spojení > Čidla > Připojená čidla“. Pokud váš měřič výkonu nabízí možnosti nastavení, můžete příslušné údaje nastavit stisknutím tlačítka „+“ (např. délka klik). K tomu se musíte nacházet v blízkosti měřiče výkonu a ten musí být zapnutý/aktivovaný. Nahlédněte do návodu k použití měřiče výkonu, zda nabízí i další možnosti nastavení.

Pro vynulování měřiče výkonu před nebo během tréninku postupujte takto:

- ▶ Spustte trénink v profilu CYC
- ▶ Otevřete za tímto účelem rychlé menu (přidržte po dobu 2 sekund tlačítko „+“).
- ▶ Vyberte „Power Meter Zero Off“ a postupujte tak, jak uvádí výrobce vašeho měřiče výkonu. Tento bod menu se zobrazuje pouze v případě, že je měřič výkonu připojen. Pokud si přejete zobrazovat hodnoty výkonu během tréninku, musíte příslušným způsobem upravit sportovní profil CYC.

3 Navigace

3.1 Načtení trasy do zařízení a spuštění navigace

Trasy lze spravovat rychle a pohodlně prostřednictvím DATA CENTER. Vytvořené trasy lze také pohodlně nahrávat přes aplikaci SIGMA LINK do hodinek iD.FREE/iD.TRI. Za tímto účelem vyberte v DATA CENTER nebo aplikaci bod „Trasy“ a trasy přenesete do zařízení.

Zvolenou trasu můžete spustit z úrovně hlavního menu. Za tímto účelem vyberte bod menu „Načíst trasu“, zvolte požadovaný sportovní profil a spusťte tréninkovou jednotku. Trasa se vám pak zobrazí na samostatné obrazovce.

Alternativně můžete spustit trasu také během tréninku; otevřete za tímto účelem rychlé menu (podržte po dobu 2 sekund tlačítko „+“) a vyberte ze seznamu „Načíst trasu“. Zde můžete zvolit i možnost jet po stejné trase zpět.

3.2 Komoot Connect navigace

Hodinky iD.FREE a iD.TRI umí zobrazovat navigační pokyny aplikace „Komoot“. Můžete zde plánovat trasy a poté se nechat od aplikace navigovat.* Na hodinkách se pak zobrazují navigační pokyny, které vysílá aplikace nainstalovaná na smartphonu. Pro používání Komoot navigace postupujte takto:

Nastavení:

- ▶ Stáhněte si aplikaci Komoot z App Store nebo Google Play Store.
- ▶ Založte si účet a zakupte region
- ▶ Spárujte smartphone s hodinkami iD.FREE/iD.TRI přes aplikaci SIGMA LINK
- ▶ Otevřete aplikaci Komoot
- ▶ V nastavení svého profilu nyní můžete v bodě „Bluetooth Connect“ propojit hodinky s aplikací Komoot

Navigování:

- ▶ Naplánujte si trasu v aplikaci Komoot
- ▶ Spusťte trasu
- ▶ Na hodinkách iD.FREE/iD.TRI spusťte trénink
- ▶ Navigační pokyny se vám začnou zobrazovat na zařízení
- ▶ Pokud trasu opustíte, aplikace Komoot trasu přepočte a navigační pokyny na hodinkách se tomu přizpůsobí

* Požadovaný region musí být odblokován.

4 Geocaching (iD.FREE)

Pro hledání keší s hodinkami iD.FREE máte dvě možnosti:

1. GPS souřadnice zadáte do hodinek manuálně.
2. Vyberete si keš ze svého seznamu na Geocaching.com. Za tímto účelem postupujte takto:

Nastavení:

- ▶ Stáhněte si aplikaci Geocaching z App Store nebo Play Store
- ▶ Vytvořte si účet (pro používání seznamu keší budete potřebovat účet Premium)
- ▶ Propojte svůj SIGMA DATA CENTER nebo aplikaci SIGMA Link s účtem Geocaching.com. Za tímto účelem vyberte v aplikaci LINK „Geocaching“. V DATA CENTER naleznete možnost připojení na úvodní stránce, pokud jsou vaše hodinky propojeny s DATA CENTER.
- ▶ Proveďte synchronizaci svých keší v DATA CENTER nebo aplikaci LINK tak, že kliknete na „Aktualizuj keše“. Keše poté najdete pod Hry > Geocaching > Vybrat ze seznamu

Hledání keší:

- ▶ Vyberte si keš ze svého seznamu nebo ji zadejte manuálně a spusťte hledání.
- ▶ Po optimální průběh zkaliبرujte kompas před každým hledáním. Tento krok se provede automaticky, jakmile spustíte hledání keše. Pokud jste kompas kalibrovali nedávno, můžete tento krok přeskočit stisknutím tlačítka Stop.
- ▶ Šípka vás nyní bude navigovat směrem ke keši.
- ▶ Další informace o keši naleznete v rychlém menu. Za tímto účelem přidrže po dobu 2 sekund tlačítko „+“ (k dispozici pouze v případě keše z Geocaching.com).
- ▶ Pokud jste keš našli, stiskněte tlačítko Stop.
- ▶ Nyní můžete hledání ukončit nebo vybrat či definovat novou keš.

5 Tréninky (iD.TRI)

Tréninky můžete vytvářet třemi různými způsoby:

1. V SIGMA DATA CENTER

- ▶ Připojte hodinky k PC. Otevřete SIGMA DATA CENTER.
- ▶ Klikněte na hodinky a vyberte „Tréninky“
- ▶ Vytvořte si své tréninky
- ▶ Vyberte tréninky, které si přejete přenést
- ▶ Pro spuštění tréninku vyberte „Trénink“ v hlavním menu hodinek. Poté vyberte druh sportu a trénink spusťte.

2. Přes aplikaci SIGMA LINK

- ▶ Propojte hodinky se smartphonem
- ▶ Otevřete aplikaci SIGMA LINK a vyberte „Tréninky“
- ▶ Stejně jako v DATA CENTER můžete nyní vytvářet a přenášet tréninky
- ▶ Pro spuštění tréninku vyberte „Trénink“ v hlavním menu hodinek. Poté vyberte druh sportu a trénink spusťte.

3. Ostatní poskytovatelé

- ▶ Díky tomu, že hodinky dokáží načítat formát FIT, můžete použít také tréninky od jiných poskytovatelů (např. Trainingpeaks). Za tímto účelem exportujte trénink v aplikaci vámi zvoleného poskytovatele do formátu FIT. Připojte hodinky k PC. Zkopírujte trénink ve formátu FIT do složky „Workouts“ v hodinkách. Pokud trénink splňuje standardy formátu FIT, hodinky ho dokážou načíst.
- ▶ Pro spuštění tréninku vyberte „Trénink“ v hlavním menu hodinek. Poté vyberte druh sportu a trénink spusťte.
- ▶ Alternativně můžete i během probíhajícího tréninku spustit předem připravený trénink (workout). Za tímto účelem otevřete rychlé menu a vyberte „Trénink“. Vyberte a spusťte požadovaný trénink. Údaje tréninku se poté zobrazují na samostatné tréninkové obrazovce. Pro přerušení aktuální fáze a přechod do další fáze podržte tlačítko Start stisknuté po dobu 2 sekund.

6 Závody (iD.TRI)

Pro spuštění závodu na hodinkách můžete postupovat dvěma různými způsoby.

1. Vyberte předem nainstalovaný závod ze seznamu na hodinkách.
2. V aplikaci SIGMA LINK nebo v DATA CENTER vytvořte nový závod a přeneste jej do hodinek.

Při vytváření závodu můžete určit, zda se mezi jednotlivými disciplínami má zastavit čas pro přechodovou zónu. Uspořádání displeje, základní nastavení a upozornění na jídlo a pití se pro závody vytváří na základě příslušného sportovního profilu.

Pro přechod k další disciplíně v rámci jednoho závodu máte rovněž dvě možnosti.

1. Tlačítko Start přidržte stisknuté po dobu 2 sekund
2. Otevřete rychlé menu (přidržte po dobu 2 sekund tlačítko „+“) a vyberte „Přechodová zóna“

7 Péče o hodinky

Doporučujeme čistit hodinky v pravidelných intervalech a při silnějším znečištění. Používejte k tomu pouze neagresivní čisticí prostředky. Pro optimální funkci např. výškového čidla je pravidelné čištění hodinek nezbytné. Nejlépe hodinky vyčistíte, když je položíte na několik minut do čisté vody a poté je pod tekoucí vodou ještě opláchnete. V žádném případě nezasunujte jakékoli předměty do otvorů výškového čidla (na zadní straně hodinek), neboť by mohlo dojít k poškození čidla.

Pro vyčištění pásku hodinek doporučujeme použít čistou vodu, přidat trochu prostředku na mytí nádobí a vyčistit jemným a měkkým kartáčkem. Konektory pro nabíječku lze rovněž vyčistit jemným kartáčkem a vodou. Hodinky nechejte po vyčištění zcela vyschnout. V žádném případě nepřipojujte nabíječku, pokud jsou hodinky mokré.

8 Nastavení

8.1 Nastavení zařízení

| Nastavení systému | Popis |
|-------------------|---|
| Language | Zde nastavte požadovaný jazyk. |
| Jednotky | Zde si můžete vybrat ze dvou možností pro zobrazování měrných jednotek: 1. metrické (centimetr, metr atd.) 2. imperiální (stopa, yard, míle atd.) |
| Datum | Nastavení aktuálního data |
| Čas | Nastavte formát hodin (12H / 24H) a aktuální čas |
| Budík | Zde můžete nastavit čas budíku. Vyberte, zda si přejete vzbudit pouze jednou, každý den nebo pouze v pracovních dnech. |
| Vibrace tlačítek | Zapněte nebo vypněte vibraci tlačítek. |
| Syst. upozornění | Zapněte nebo vypněte vibrace a upozornění Smart Light. |
| Blokování | Zapněte nebo vypněte blokování tlačítek pro režim času. |
| Výška | Zde můžete definovat počáteční výšku, kterou pak můžete použít pro kalibrování výšky při tréninku. |
| Popis | Zapněte nebo vypněte popis údajů v polích tréninku. |
| Hodinky | Změňte zobrazování času a vyberte ze tří možností: digitální, analogové nebo Race. |
| Auto Sleep | Je-li zapnuta tato možnost, hodinky se po delší době nečinnosti přepnou automaticky do režimu času. Toto nastavení se NEVZTAHUJE na tréninkový režim. |
| Záznam | Zapněte nebo vypněte záznam aktivit. |
| Smart | Zapněte nebo vypněte funkci Smart Notifications. |
| Paže | Uvedte, na které ruce nosíte hodinky. Tato informace je nutná pro některé algoritmy (např. plavání). |
| GPS | Zde si můžete vybrat mezi režimem ECO (nižší spotřeba energie, nižší přesnost) a režimem Normal (vyšší spotřeba energie, vyšší přesnost). |
| Reset zařízení | Zde uvedete zařízení zpět do továrního nastavení. Všechny soubory a nastavení budou odstraněny. |
| Info o zařízení | Zde naleznete informace jako sériové číslo, aktuální verze firmwaru a další informace o zařízení. |

8.2 Nastavení uživatele

| Nastavení uživatele | Popis |
|---------------------|--|
| Pohlaví | Vyberte mezi ženou a mužem. |
| Rok | Zde uveďte rok narození. Údaje se použijí pro různé algoritmy, např. výpočet kalorií. |
| Váha | Zde uveďte svou aktuální váhu. |
| Velikost | Zde uveďte svou výšku. |
| TF max | Vyberte, zda má být maximální tepová frekvence vypočtena na základě vašeho věku nebo si přejete zadat vlastní maximální tepovou frekvenci (např. na základě diagnostiky výkonnosti). |

9 Technické informace

9.1 Specifikace

| RF rozhraní F | Frekvenční rozsah | Maximální RF výstupní výkon | Počet kanálů |
|---------------|-------------------|-----------------------------|--------------|
| BLE | 2402 – 2480 Mhz | 4 dBm | 39 |
| ANT+ | 2457 MHz | 0 dBm | 1 |
| GPS | 1575.42 MHz | N / A | 1 |
| R1 ANT+ / BLE | 2.4 GHz / 2.4 GHz | -6.31 dBm / 3.04 dBm | N / A |
| R2 ANT+ / BLE | 2.4 GHz / 2.4 GHz | 0.85 dBm / 3.81 dBm | N / A |

| Teplotní rozsah | | | |
|-------------------|------------------|--------------|---------------|
| | iD.FREE / iD.TRI | R1 DUO | R2 DUO |
| Provozní teplota: | -10°C – +50°C | -5°C – +50°C | -10°C – +60°C |
| Nabíjecí teplota: | 0°C – +45°C | | |

Vodotěsnost iD.FREE / iD.TRI = 5 ATM

9.2 Další informace

Další informace naleznete na adrese: www.sigma-qr.com



9.3 EU prohlášení o shodě

Společnost SIGMA-ELEKTRO GmbH tímto prohlašuje, že hodinky iD.FREE a iD.TRI splňují základní požadavky a další relevantní předpisy směrnice 2014/53/EU. Prohlášení o shodě najdete pod následujícími odkazy: ce.sigmasport.com/idfree
ce.sigmasport.com/idtri

9.4 Záruční podmínky

Záruční lhůta pro výrobky společnosti SIGMA-ELKTRO GmbH platí po dobu 24 měsíců od data uvedeného na účtence a vztahuje se na mechanické nebo technické závady (vady displeje, poruchy přenosu dat, vady držáku, optické vady). Záruka platí v plném rozsahu pouze za předpokladu, že výrobky SIGMA SPORT jsou používány pouze s komponenty dodávanými, popř. doporučenými společností SIGMA SPORT. Záruka se však nevztahuje na baterie, akumulátory a opotřebitelné díly (náramky, gumy, hrudní pásy atd.) a dále na úmyslné poškození nebo vady vzniklé nesprávným použitím.

SIGMA-ELEKTRO GmbH
Dr.-Julius-Leber-Straße 15
D-67433 Neustadt/Weinstraße
Servisní tel. +49-(0)632 1-9120-118
E-mail: kundenservice@sigmasport.com

Formulář pro reklamace naleznete na naší webové stránce:

claim.sigmasport.com

Výrobce si vyhrazuje právo na provádění technických změn.

9.5 Likvidace

Baterie se nesmějí likvidovat s domovním odpadem (německý zákon o bateriích BattG)! Odevzdejte prosím baterie na příslušném sběrném místě k likvidaci odpadu.



LI =
Lithium Ionen

Elektronické přístroje se nesmějí likvidovat s domovním odpadem.

Odevzdejte prosím přístroj na příslušném sběrném místě k likvidaci odpadu.

